

RIVETEUSE OLÉO-PNEUMATIQUE

E-640RA



CAPACITÉ D'USAGE

| RIVETS | Ø4.0 | Ø4.8/5.0 | Ø6.0 | Ø6.4 |
|-----------|------------------|----------|------|------|
| ALUMINIUM | ✓ ⁽¹⁾ | ✓ | ✓ | ✓ |
| ACIER | ✓ ⁽¹⁾ | ✓ | ✓ | ✓ |
| INOX | ✓ ⁽¹⁾ | ✓ | ✓ | ✓ |

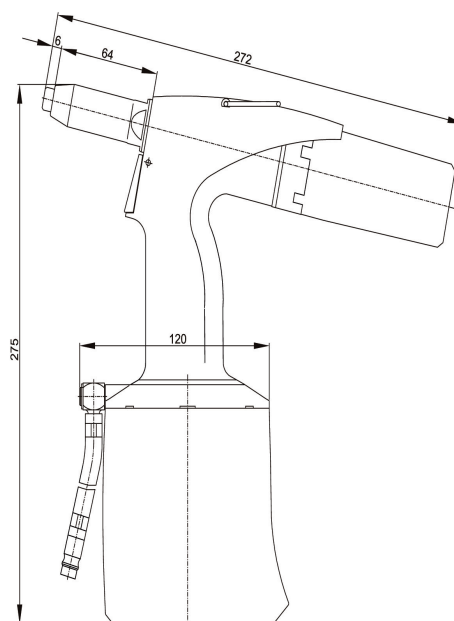
✓ Usage intensif ✓ Usage occasionnel ou petites séries

(1) Accessoire non fourni en série

CARACTÉRISTIQUES

- Poids : 1,65 kg
- Pression d'utilisation : 0,5-0,7 MPa = 5-7 bars
- ⚠ Ne pas utiliser la machine avec une pression supérieure à 7 bars. Utiliser un air comprimé non lubrifié.
- Force de traction à 6 bars : 12,5 kN
- Consommation d'air : 2 L / cycle
- Course : 21 mm
- Garantie : 1 an

DIMENSIONS



PACKAGING/ÉQUIPEMENTS FOURNIS

Référence E-640RA :



Boite carton.

Contenu :

- 1 riveteuse pneumatique
- 3 nez de pose Ø4.8 à 6.4 mm (nez Ø4.0 non fourni, disponible en option)
- 1 mode d'emploi

Accessoires seuls :

| Références | Désignation |
|-------------|-------------------------|
| E-NEZ-RA-40 | Nez pour rivet Ø4.0 |
| E-NEZ-RA-50 | Nez pour rivet Ø4.8/5.0 |
| E-NEZ-RA-60 | Nez pour rivet Ø6.0 |
| E-NEZ-RA-64 | Nez pour rivet Ø6.4 |
| E-MORS-RA | Jeu de mors |

INSTRUCTIONS D'UTILISATION

Avant toute utilisation, vérifier à l'aide d'un manomètre la pression d'air : 7 bars maximum. Utiliser un air comprimé non lubrifié.

REPÉRAGE DES ÉLÉMENTS

Bol collecteur multifonctionnel à trois positions ⁵

Position 0 – Le bol collecteur est enlevé

Position 1 – avec bol collecteur, sans aspiration

Position 2 – avec bol collecteur, avec aspiration

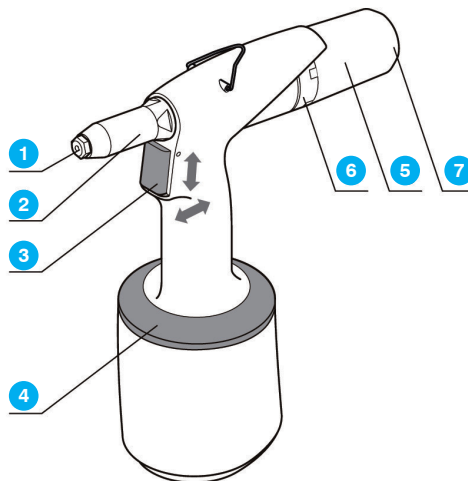
Gâchette ³

Relâcher cette gâchette pour engager un rivet dans le nez de pose. L'outil est alors prêt pour la pose du rivet. Actionner la gâchette pour sertir le rivet.

Dispositif tournant d'admission d'air ⁴

permettant de régler la position de la conduite souple d'air avant et pendant les opérations.

La conduite souple d'air ne gêne jamais l'opération de rivetage quelle que soit sa position.



CHANGEMENT DE NEZ

• La riveteuse est montée au départ usine avec un nez ¹ pour des rivets de Ø 4,8-5,0. Des rivets aveugles de diamètre différent nécessitent l'utilisation d'un nez de pose approprié que vous trouverez dans le coffret d'accessoires de la riveteuse.

• Changement de nez :

Raccorder la riveteuse à l'air comprimé, appuyer sur la gâchette ³ et dévisser le nez avec une clé de SW=12.

Visser le nouveau nez et revisser. Relâcher ensuite la gâchette.

RÉGLAGE DU BOL COLLECTEUR

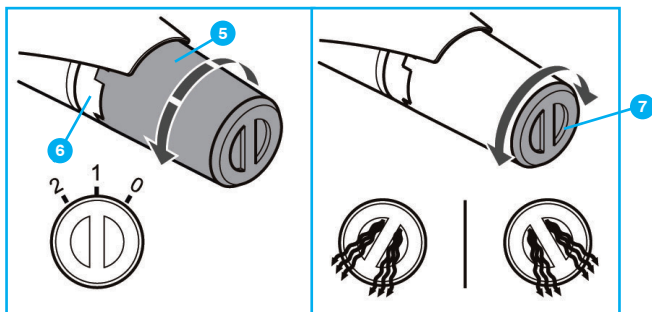
• Montage du bol collecteur :

- Pousser le bol collecteur ⁵ jusqu'à la butée dans le logement annulaire ⁶ pour faire pression sur le verrou de blocage et tourner le collecteur dans la position 1 ou 2. Le bol collecteur est maintenant en place. L'aspiration doit commencer en position 2.

- La position du couvercle en silicone du bol collecteur ⁷ peut être modifiée de façon à orienter ou éloigner le jet d'air de l'opérateur.

• Retirer le bol collecteur :

Tourner le bol collecteur sur la position 0 pour le retirer de son logement. L'aspiration s'arrête automatiquement.



POSE DU RIVET AVEUGLE

1) sans le bol collecteur (position 0) :

La fonction d'aspiration est inactive lorsque le bol collecteur est retiré

⁵. Placer le rivet aveugle dans l'embout de la riveteuse. Pour cela, presser la gâchette afin d'éloigner les mâchoires de serrage de la tête du rivet. Le mouvement s'arrête à la course maximale. Si un rivet adapté a été posé dans l'embout, le clou du rivet (après le rivetage) sera coupé. Relâcher la gâchette pour permettre aux mâchoires de serrage de revenir à la position initiale. Le clou de rivet peut être sorti de l'embout en basculant la riveteuse.

2) avec bol collecteur (position 1) :

Monter et tourner le bol collecteur ⁵ en position 1 pour le verrouiller. Poser le rivet aveugle dans l'embout de la riveteuse. Actionner la gâchette pour éloigner les mâchoires de serrage de la tête du rivet. Le mouvement s'arrête à la course maximale. Si un rivet adapté a été posé dans l'embout, le clou de rivet (après le rivetage) sera coupé. Relâcher la gâchette pour permettre aux mâchoires de serrage de revenir à la position initiale. Le clou du rivet sera évacué dans le bol collecteur en inclinant la riveteuse.

Vider le collecteur quand il atteint un taux de remplissage d'environ 70%. Un bol collecteur trop rempli peut entraîner un dysfonctionnement de la riveteuse.

3) avec bol collecteur (position 2) :

Tourner le bol collecteur ⁵ sur la position 2 pour mettre en marche l'aspiration. Dans cette position l'aspiration maintient le rivet dans le nez ce qui permet de travailler dans n'importe quelle position sans risque de perte du rivet. Appuyer sur la gâchette pour riveter. En relâchant la gâchette, le clou de rivet sera aspiré dans le bol collecteur. Vider le collecteur quand il atteint un taux de remplissage d'environ 70%. Un bol collecteur trop rempli peut entraîner un dysfonctionnement de la riveteuse.

ENTRETIEN/MAINTENANCE/GARANTIE

Voir notice d'utilisation.