

KIT TRIANGLE TRIFLASH LED



(1)



LED

(2)

Caractéristiques :

12/24V

IP69K

Inclinaison 90°

3 modules LED haute qualité

Inclinaison 90°

Capteur automatique jour/nuit : intensité lumineuse adaptée selon les conditions extérieures.

Centrale électrique étanche intégrée dans le circuit et protégée contre les inversions de polarité

Equipé d'un connecteur AMP superseal 2 voies: manutention facile

Longueur de câble 3m

Design aérodynamique

Effet carbon-look (3)

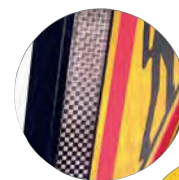
Poids ultra léger du triangle : 2,4kg (sans charnière 1.5kg)

Rabattable avec charnière à ressort double action (avant/arrière)

Symbole AK5 aux normes pour signaler une zone de travaux ou chantier

Homologations : XP P98-541 (Signalisation routière verticale) / EN12899

(Pellicule réfléchissante) / EN12352 (Modules lumineux) / R10



(3)



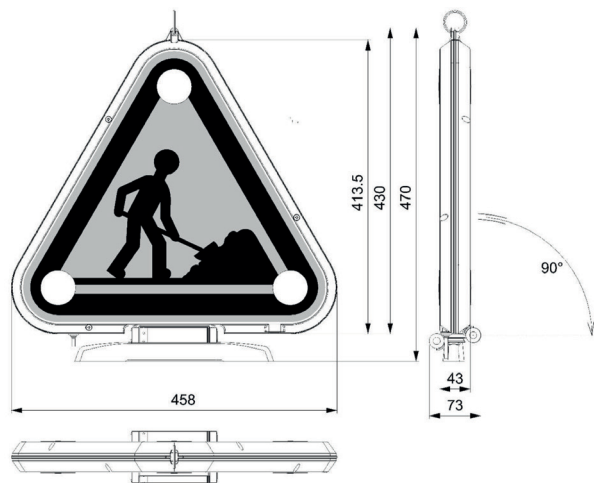
Réf	Désignation	Hauteur du triangle	homologation	Relevage
745268 (1)	KIT TRIANGLE TRIFLASH LED H500 CLASSE 1 RELEVAGE MANUEL	500mm	Classe 1	Manuel
745269 (1)	KIT TRIANGLE TRIFLASH LED H500 CLASSE 2 RELEVAGE MANUEL	500mm	Classe 2	Manuel
745270 (2)	KIT TRIANGLE TRIFLASH LED H500 CLASSE 2 RELEVAGE ELECTRIQUE	500mm	Classe 2	Electrique
745271 (1)	KIT TRIANGLE TRIFLASH LED H700 CLASSE 2 RELEVAGE MANUEL	700mm	Classe 2	Manuel
745272 (2)	KIT TRIANGLE TRIFLASH LED H700 CLASSE 2 RELEVAGE ELECTRIQUE	700mm	Classe 2	Electrique

* Classe 1 : ville et route nationale, visibilité 80 mètres

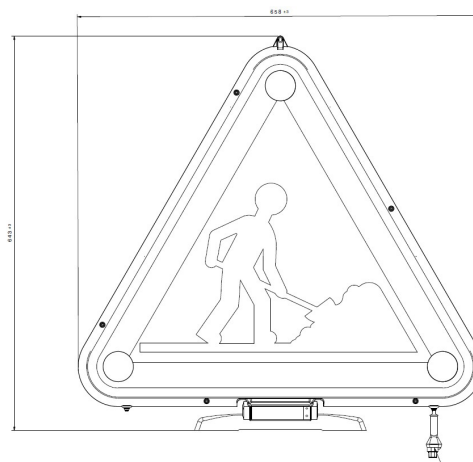
* Classe 2 : autoroute et voie rapide, visibilité à 250 mètres



Dimension pour les références
745268 / 745269 / 745270 hauteur 500mm :



Dimension pour les références
745271 / 745272 hauteur 700mm :



Pièces de rechange pour les références 745268 / 745269 / 745271 :

745273 : KIT DE RELEVAGE MANUEL
POUR TRIANGLE H500/H700

PERMET DE RABATTRE LE TRIANGLE EN POSITION HORIZONTALE
DE FACON MANUELLE LORSQUE LE VEHICULE SE DEPLACE

